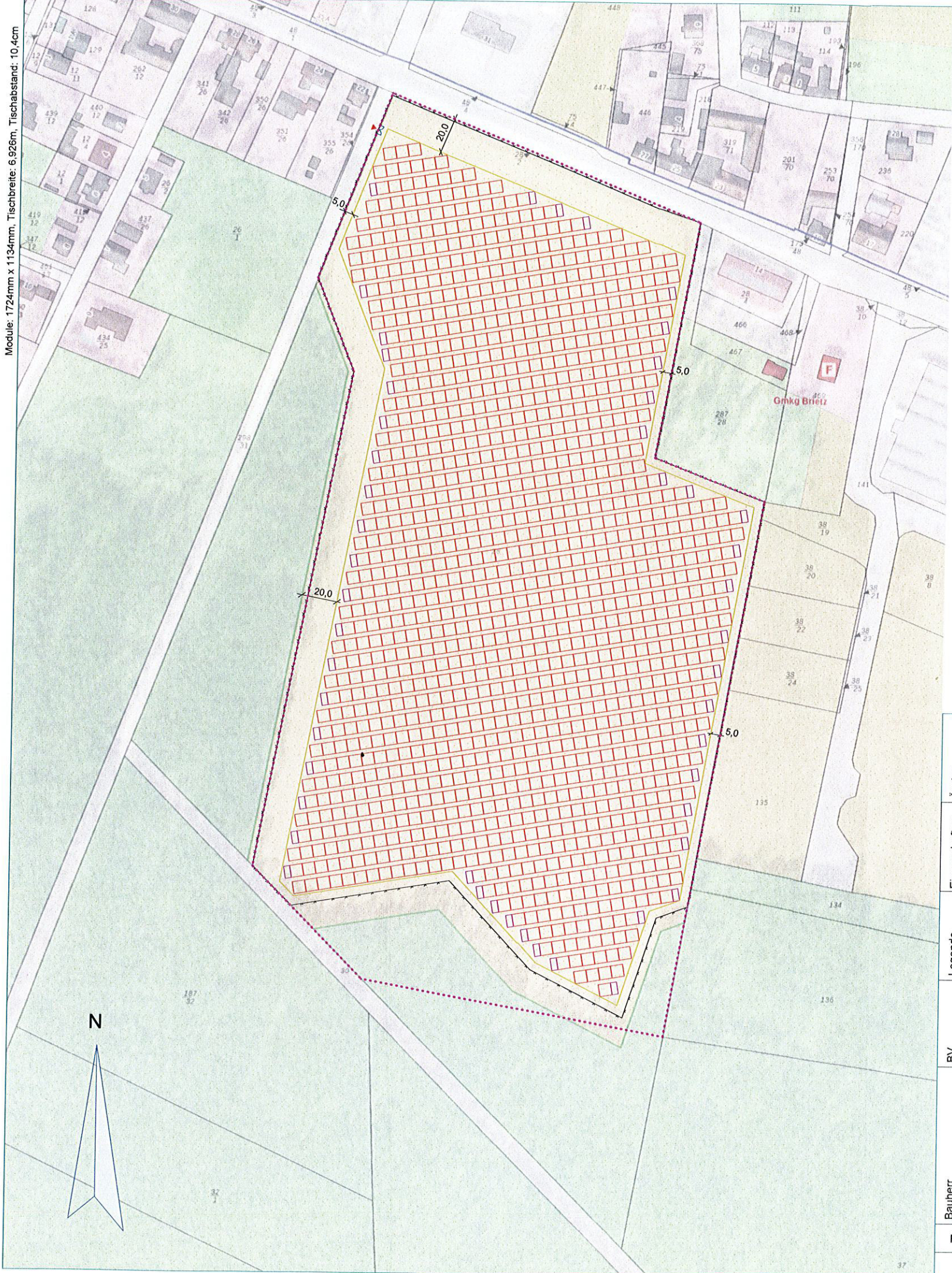
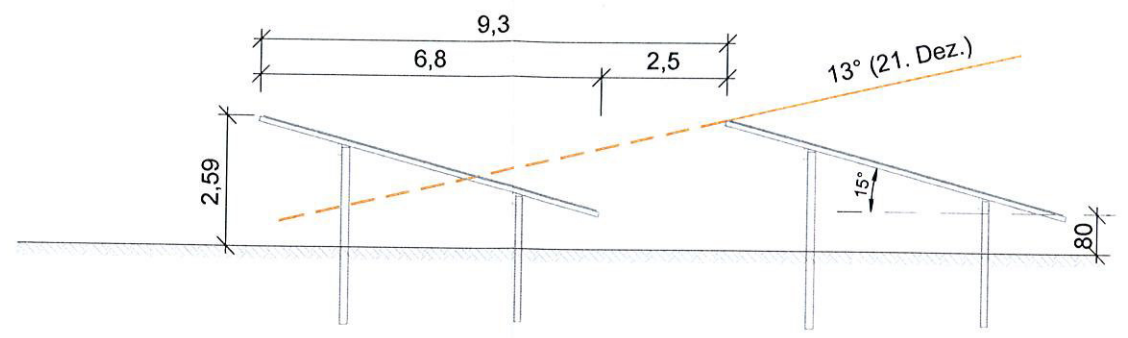


Systemquerschnitt M. 1:150



Modulle: 1724mm x 1134mm, Tischbreite: 6,926m, Tischabstand: 10,4cm

Anderungen			
Index	Datum	Name	Änderung / Ergänzung / Stand
a			
Eigenschaften			
Modulleistung:	425 Wp	Gesamtleistung:	12.525,600 kWp
Module/ Tisch:	24 St.	Bodenneigung:	0°
Tischanzahl:	(1.203 + 50x0,5=) 1.228,0 St.	Südadweichung:	0°
Gesamtzahl Module:	29.472 St.	Modulaufständigung:	15°
		Sonnenhöhe (21. Dez./12.00Uhr)	13°
Legende			
	Transformator		Modulesegment
	Zufahrt		Geltungsbereich Bebauungsplan
	Feuerverzinktes Stahltor Länge 5 m		Baugrenze
	Zaun (Fläche: 97.160,3 m², Länge: 1.398 m)	UTM-Koordinaten: Z 32, E 640607, N 5859482	
BV		Plan	
Solarpark Brietz Hauptstraße 16, 29410 Salzwedel OT Brietz Gemarkung: Brietz Flur:4 Flurstück: 28/1		Belegungsplan (Entwurf) auf Liegenschaftskarte	
Bauherr		Entwurfsverfasser	
WI ENERGY Entwicklungs GmbH Rote Hohl 10 56729 Kehrig		ARCHITEKTURBÜRO SCHUMANN Gunnar Schumann Richard-Wagner-Straße 29 06114 Halle (Saale)	
Planvorlageberechtiger		ARCHITEKTURBÜRO SCHUMANN Gunnar Schumann Richard-Wagner-Straße 29 06114 Halle (Saale)	
Format	Maßstab	Name	Datum
A3	1:2500	GS	13.05.2024
		800_221103	
			Blatt 1/1

Y:\CAD\Entwicklung\DE\Brietz\CR800.dwg\Layout (A3) Belegung

Sachsen-Anhalt