

SACHSEN-ANHALT

Landesamt für Vermessung und Geoinformation Sachsen-Anhalt

Telefon: 0391 567-8585

Fax: 0391 567-8686

E-Mail: service.lvermgeo@sachsen-anhalt.de

Internet: <https://www.lvermgeo.sachsen-anhalt.de>



Maßstab 1:50.000

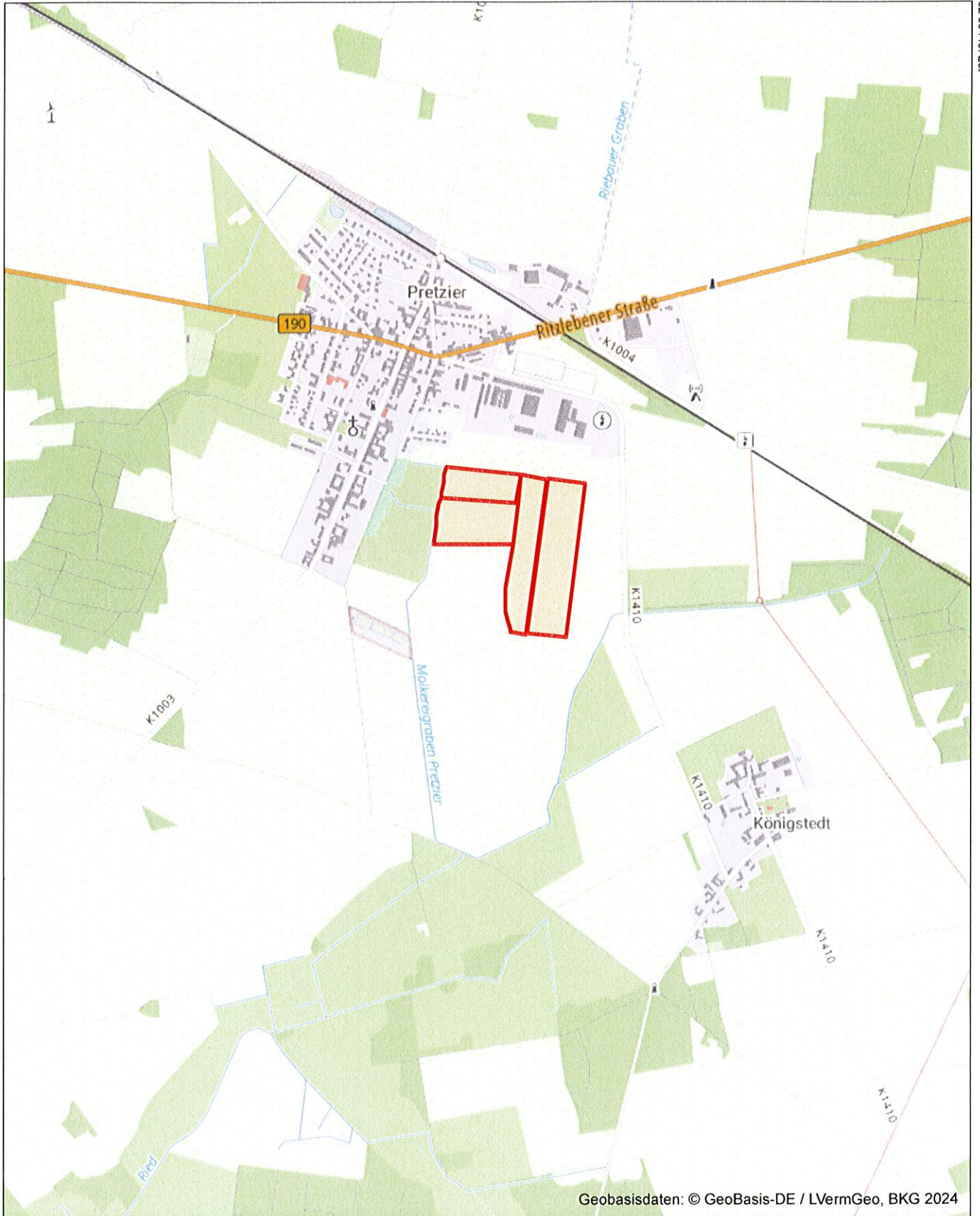
Bezugssystem: ETRS 1989 UTM Zone 32N

Sachsen-Anhalt-Viewer

Ausdruck Karte

Ausdruck erstellt am: 16.05.2024

Dieser Kartenauszug wurde aus Daten verschiedener raumbezogener Informationssysteme erstellt. Er stellt keine rechtsverbindliche Auskunft dar und darf nicht als amtlicher Auszug (z. B. zur Vorlage im Baugenehmigungsverfahren) verwendet werden.



32 650867Est

5852953Nord

Geobasisdaten: © GeoBasis-DE / LVerGeo, BKG 2024



SACHSEN-ANHALT

Landesamt für Vermessung und Geoinformation Sachsen-Anhalt

Telefon: 0391 567-8585

Fax: 0391 567-8686

E-Mail: service.lvermgeo@sachsen-anhalt.de

Internet: <https://www.lvermgeo.sachsen-anhalt.de>

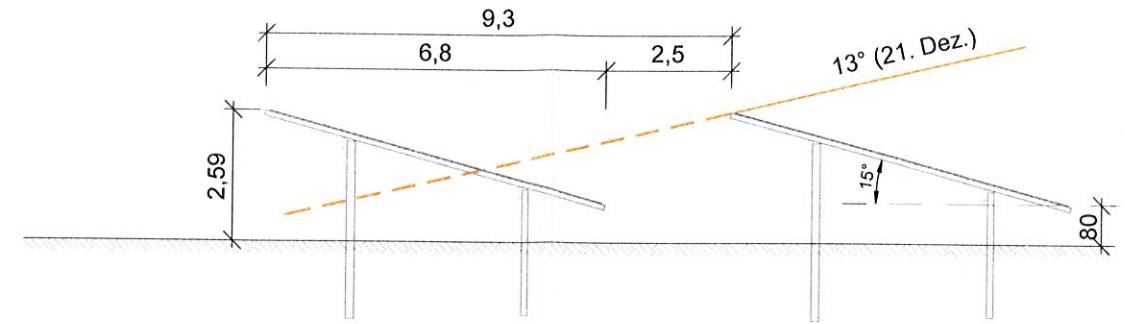


Maßstab 1:20.000

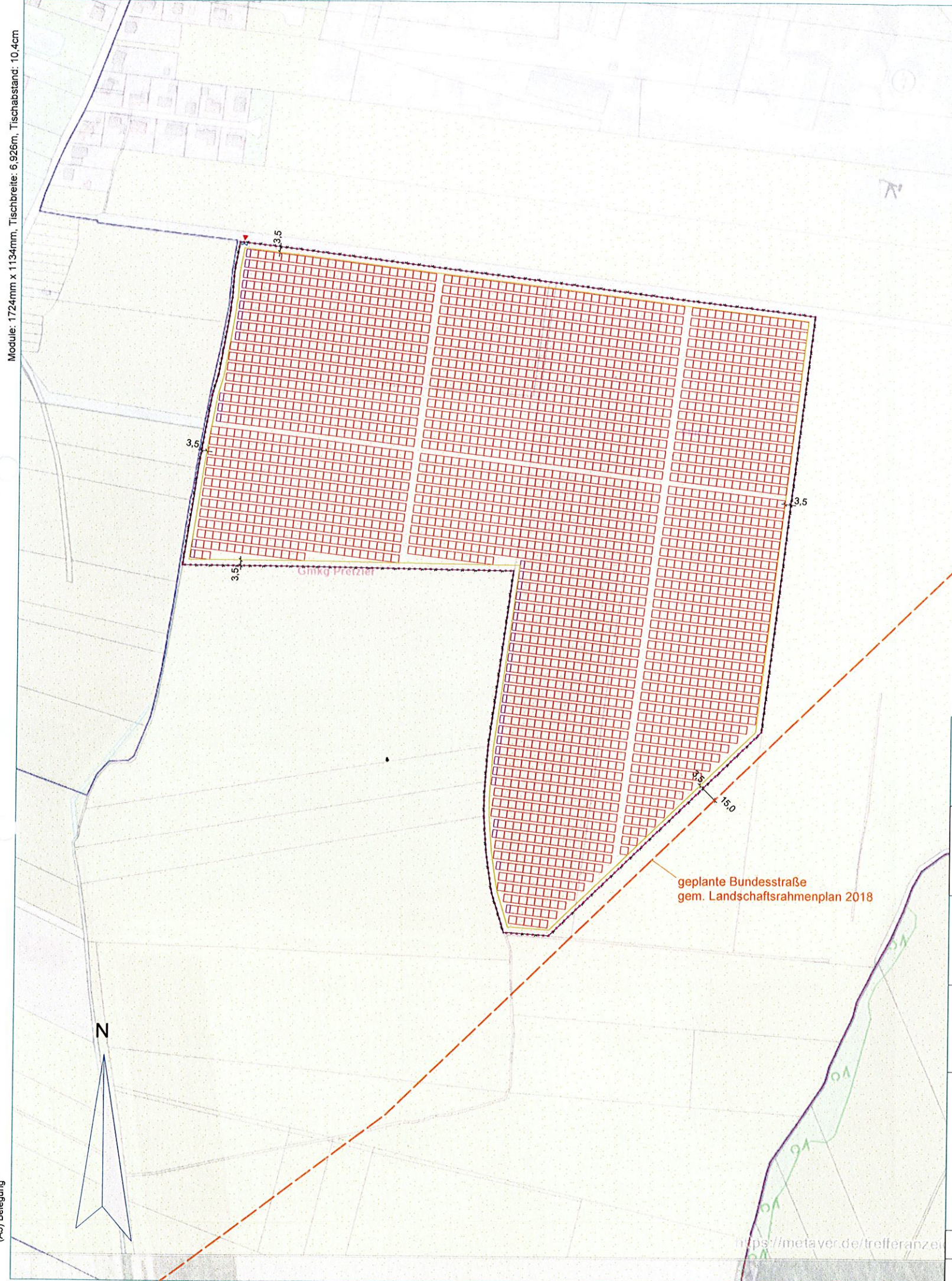
Bezugssystem: ETRS 1989 UTM Zone 32N

Dieser Kartenauszug wurde aus Daten verschiedener raumbezogener Informationssysteme erstellt. Er stellt keine rechtsverbindliche Auskunft dar und darf nicht als amtlicher Auszug (z. B. zur Vorlage im Baugenehmigungsverfahren) verwendet werden.

Systemquerschnitt M. 1:150



Module: 1724mm x 1134mm, Tischbreite: 6,926m, Tischabstand: 10,4cm



Änderungen			
Index	Datum	Name	Änderung / Ergänzung / Stand
a			
Eigenschaften			
Modulleistung:	425 Wp	Gesamtleistung:	28.162,200 kWp
Module/ Tisch:	24 St.	Bodenneigung:	0°
Tischanzahl: (2.741 + 40x0,5=)	2.761,0 St.	Südabweichung:	0°
Gesamtzahl Module:	66.264 St.	Modulaufständigung:	15°
		Sonnenhöhe (21. Dez./12.00Uhr)	13°
Legende			
	Transformator		Modulsegment
	Zufahrt		Geltungsbereich Bebauungsplan
	Feuerverzinktes Stahltor Länge 5 m		Baugrenze
	Zaun (Fläche: 200.275,2 m², Länge: 2.118 m)	UTM-Koordinaten: Z , E , N	
BV		Plan	
Solarpark Pretzier Alte Schulstraße, 29410 Salzwedel OT Pretzier Gemarkung: Pretzier Flur:3 Flurstück: 24, 50, 51/1, 52/1		Belegungsplan (Entwurf) auf Liegenschaftskarte	
Bauherr		Entwurfsverfasser	
WI ENERGY Entwicklungs GmbH Rote Hohl 10 56729 Kehrig		ARCHITEKTURBÜRO SCHUMANN Gunnar Schumann Richard-Wagner-Straße 29 06114 Halle (Saale)	
Planvorlageberechtigter		ARCHITEKTURBÜRO SCHUMANN Gunnar Schumann Richard-Wagner-Straße 29 06114 Halle (Saale)	
Format	Maßstab	Name	Datum
A3	1:4000	GS	25.06.2024
		800_221103	
			Blatt 1/1

Y:\CAD\Entwicklung\DE\Bretzl\CR800.dwg\Layout: (A3) Belegung

Sachsen-Anhalt